

Elevador de Tesoura 4,5 Ton. (Uma Tesoura, Plataformas Lisas)

Devido à sua história, poder-se-á dizer que, a VTN MECCANICA é o "inventor" dos elevadores de tesoura. Todos os seus produtos respeitam integralmente, e estão conforme, a directiva europeia 98/37/CE e a norma europeia EN1493.

TIGER 45 S



10 pontos de regulação e nivelamento

Características Técnicas:

- » Versão encastrado ou sobre o solo.
- » Sincronismo hidráulico das plataformas
- » Segurança mecânica e cremalheira sobre os pistons
- » Segurança hidráulica através de válvula
- » Válvula de segurança contra sobrecargas
- » Válvula de controlo de descida
- » Dispositivo de segurança para o nivelamento das plataformas; fotocélula
- » 10 niveladores/reguladores de solo
- » Guia para alojamento de elevador auxiliar e kit de iluminação (não incluído)
- » Dispositivo para descida manual
- » Sinal acústico e luminoso na última fase de descida
- » Comandos em baixa tensão (24V)

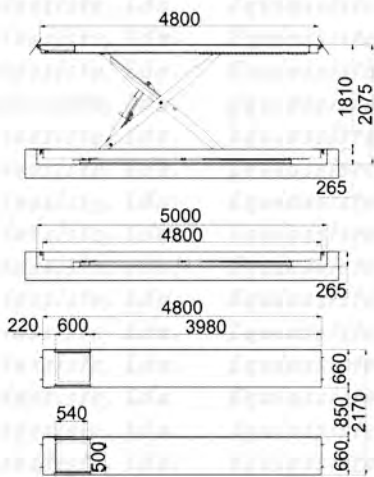
Dados técnicos:

- » Funcionamento; electro-hidráulico
- » Capacidade; 4.500Kg
- » Altura máxima; 1775mm encastrado
2040mm sobre o solo
- » Comprimento das plataformas; 4800mm
- » Largura das plataformas; 660mm
- » Tempo de subida; 45 seg.
- » Motor; trifásico 230/400V - 3 Kw - 50Hz
- » Alimentação pneumática; 4/8 bar

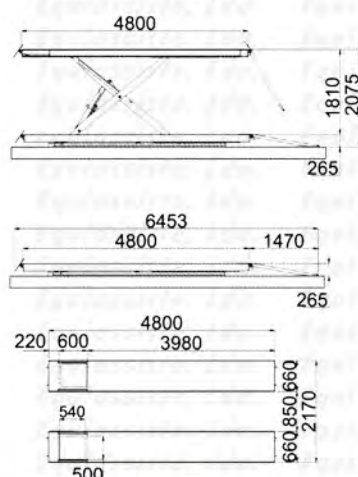
Equipamento standard:

- » 4 suportes de borracha; 40mm(Alt)
- » 2 metros de kit de tubos/cabos
- » Guia lateral para "macaco" auxiliar

Medidas: Encastrado no solo:



Medidas: Sobre o solo:



Opcional: Elevador Auxiliar

